



M5 母头面板式，焊接型，后锁安装，焊电子线

额定电流: 1A

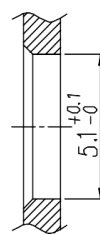
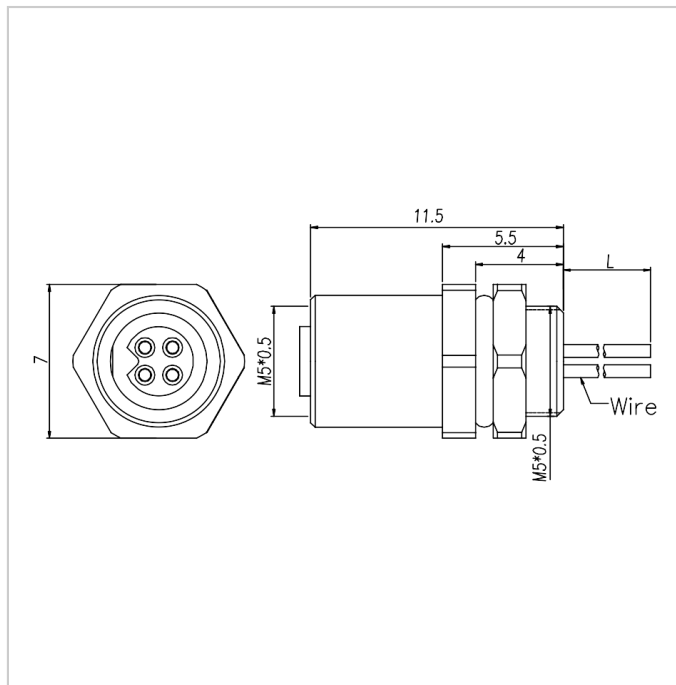
额定电压: 60V



目录仅供参考，实际规格依产品工程图为准 版本1.0

尺寸图

PCB开孔图



Panel cut-out 安装尺寸
M5X0.5
OD1: 5.1^{+0.1}₋₀

适配产品



M05-A**-ST0-M02-BC*-XXX



M05-A**-RA0-M02-BC*-XXX