



插拔式连接器

额定电流: 15 A

额定电压: 300 V

间距: 5.0 mm/5.08 mm

安装: 波峰焊



目录仅供参考，实际规格依产品工程图为准 版本1.0

## 技术数据-UL/CUL

等级 Use Group	B	C	D
额定电压 Rate Voltage [V]	300	-	300
额定电流 Rated Current [A]	15	-	10
接线范围 Wire Range [AWG]	/		
耐电压 Dielectric Voltage-Withstand	1.6KV		

## 技术参数-IEC

过电压类别 Overvoltage Category	III	III	II
污染等级 Contamination Class	3	2	2
额定电压 Rated Voltage [V]	250	320	400
额定电流 Rated Current [A]	10	10	10
额定冲击电压 Impulse withstand voltage [KV]	4	4	4
导线截面积[硬/柔] Conductor cross section [mm <sup>2</sup> ]	/		

## 材料 Material

绝缘材料 Insulation Material	PA66
--------------------------	------

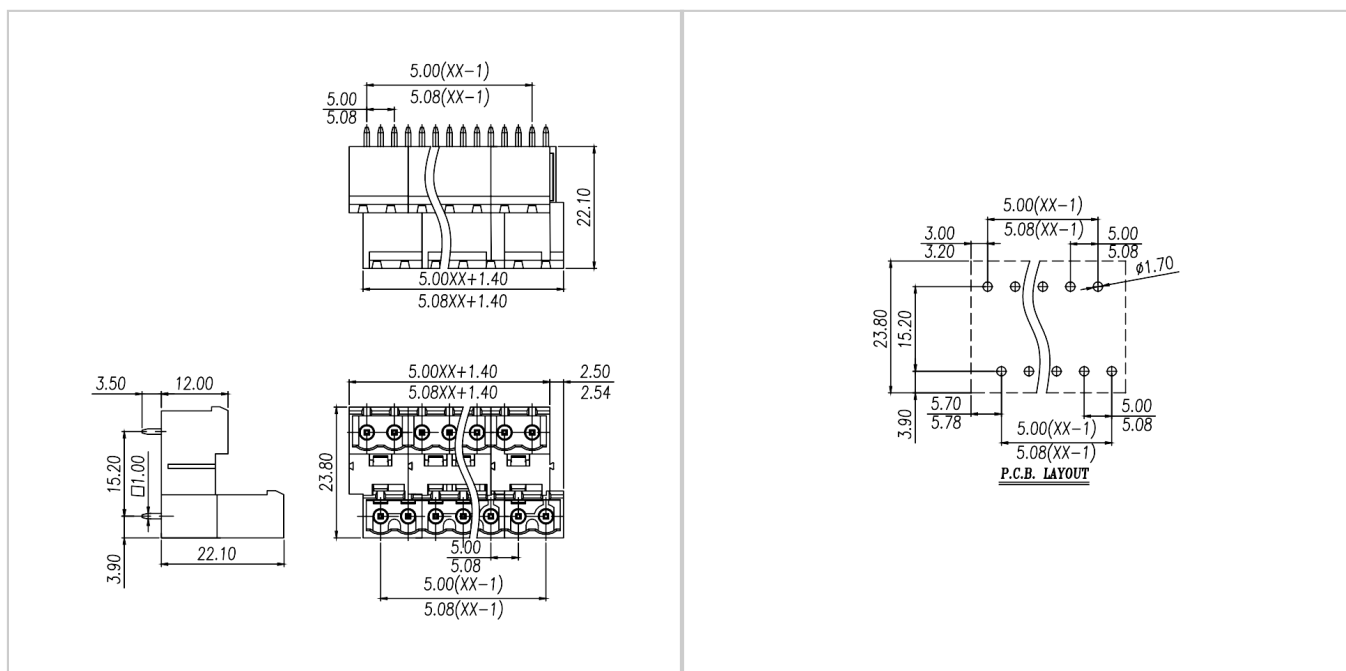
阻燃等级 Flame retardant rating	UL94V-0
导体材料 Conductor Material	Copper alloy
导体表面镀层 Plating of conductor surface	Sn plated

## 一般参数 Other Data

间距/极数 Pitch/Poles [mm]/[P]	5.0 , 5.08/2*2-2*24
剥线长度 Stripping Length [mm]	/
螺丝/扭矩 Screw/Torque(Max)[N.m]	/
工作温度 Operating temperature [°C]	-40~+105
焊锡温度 Soldering temperature	260°C/5S
引针尺寸 Pin dimensions [mm]	1.0*1.0
PCB板孔径 PCB Hole Diameter [mm]	Ø1.7

## 尺寸图

## PCB开孔图



## 配件



WJ2EDGK-5.0/5.08



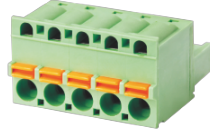
WJ2EDGKA-5.0/5.08



WJ2EDGKB-5.0/5.08



WJ2EDGKC-5.0/5.08



WJ2EDGKD-5.0/5.08

WJ2EDGKZ-5.0/5.08

WJ2EDGKL-5.0/5.08