



插拔式连接器

额定电流: 35 A

额定电压: 600 V

使用线径: 24-8 AWG

间距: 7.62 mm

目录仅供参考，实际规格依产品工程图为准 版本1.0

技术数据-UL/CUL

等级 Use Group	B	C	D
额定电压 Rate Voltage [V]	600	600	-
额定电流 Rated Current [A]	35	35	-
接线范围 Wire Range [AWG]	24-8		
耐电压 Dielectric Voltage-Withstand	2.2KV		

技术参数-IEC

过电压类别 Overvoltage Category	III	III	II
污染等级 Contamination Class	3	2	2
额定电压 Rated Voltage [V]	1000	1000	1000
额定电流 Rated Current [A]	41	41	41
额定冲击电压 Impulse withstand voltage [KV]	8	8	6
导线截面积[硬/柔] Conductor cross section [mm ²]	0.2-6.0		

材料 Material

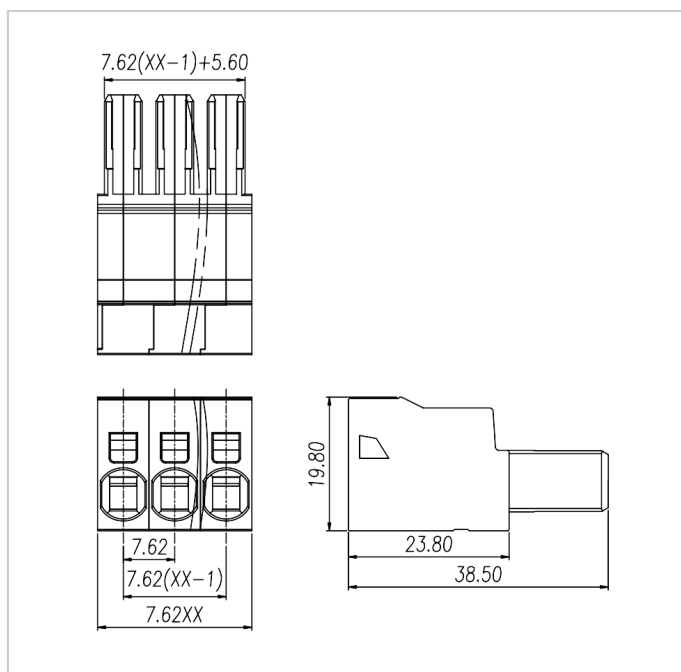
绝缘材料 Insulation Material	PA66
--------------------------	------

阻燃等级 Flame retardant rating	UL94V-0
导体材料 Conductor Material	Copper alloy
导体表面镀层 Plating of conductor surface	Sn plated

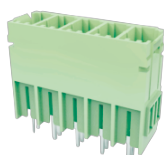
一般参数 Other Data

间距/极数 Pitch/Poles [mm]/[P]	7.62/2-12
剥线长度 Stripping Length [mm]	14-15
工作温度 Operating temperature [°C]	-40°C~+105°C

尺寸图



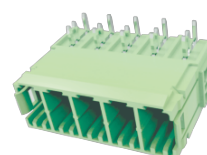
配件



WJ3EDGVH-7.62



WJ3EDGRH-7.62



WJ3EDGRRH-7.62