



Connector Series 连接器系列 : M5

Gender 类型 : Female 母

Coding 编码 : A

Locking Type 装配方式 : Fix Screw 锁螺丝

Mounting Type 安装类型: Rear Fastened 后锁

Part No 产品编码 : M05-A\*\*-ST0-F01-BH1

A:A, B Coding(A, B扣)

\*\* : 03, 04(Pin数)

BH1:1=M5X0.5(OD1)



目录仅供参考，实际规格依产品工程图为准 版本1.0

## 技术参数 Technical Data

标准 Standard	IEC61076-2-105
工作温度 Ambient Temperatur	-25°C~+85°C
绝缘电阻 Insulation Resistance	≥100MΩ
接触电阻 Contact Resistance	≤5mΩ
防护等级 IP Class	IP67
机械寿命 Mating Endurance	>100 Mating Cycles

## 材质说明 Material Data

胶芯材料 Connector Carriers	PA
接触端子 Connector Contacts	Copper Alloy With Gold Plated 铜镀金
螺母/螺丝 Connector Nut/Screw	Copper Alloy With Nickel Plated 铜镀镍
密封胶圈 Seal/O-Ring	FKM 氟橡胶

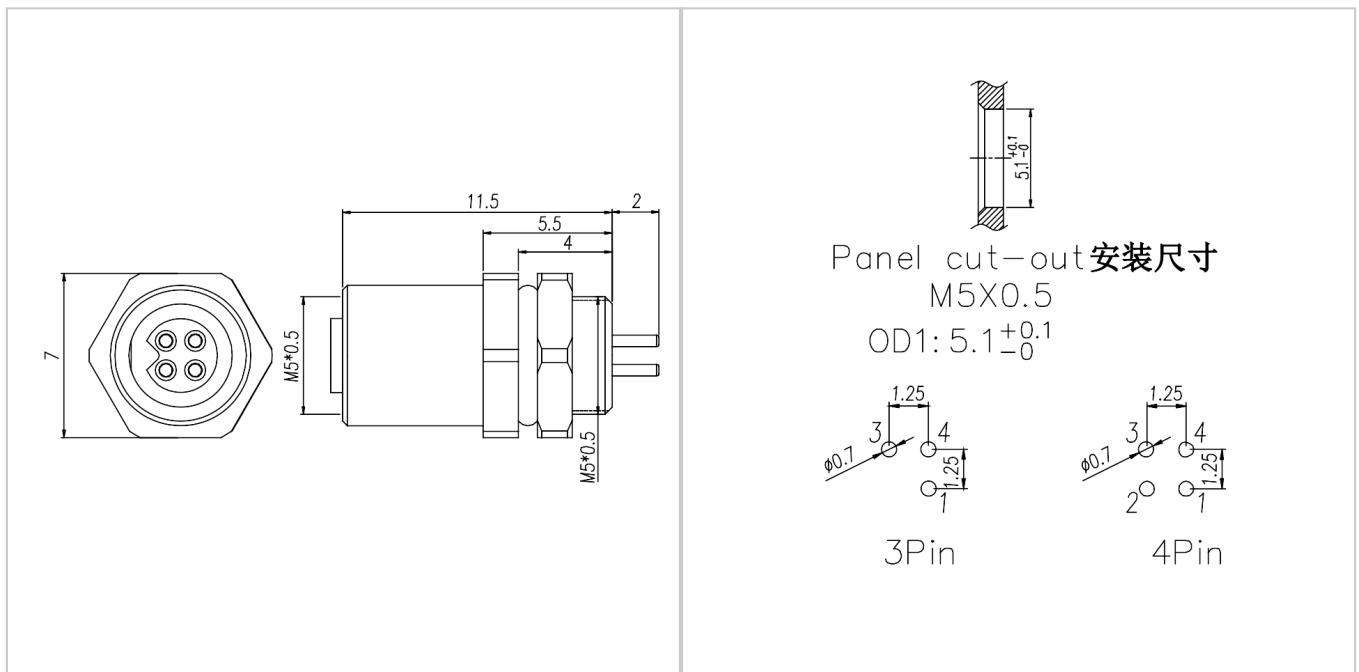
屏蔽 Shielding	Unshielded 非屏蔽	
--------------	----------------	--

电气参数&机械参数 Electrical Data & Mechanical Date



Pin数 Contacts Pin	3Pins	4Pins
额定电流 Rated Current	1A	1A
电压 Voltage AC/DC	60V/60V	60V/60V
连接方式 Contacts Termination	PCB Version	

尺寸图

PCB开孔图



规格选型表 Specification Selection Table

Contacts Pin数	Available Coding 防插错编码	Rated Current 额定电流	Voltage 电压		Contacts Termination 连接方式	Part NO.产品编号
			AC	DC		
03Pins	 A-Coding	1A	60V	60V	PCB Version	M05-A03-ST0-F01-BH1
04Pins	 A-Coding	1A	60V	60V	PCB Version	M05-A04-ST0-F01-BH1

配套部件 Matching Parts



M5 公头成型式线缆，直头



M5 公头成型式线缆，弯头